

TRITUBO



Tuberías para cableado y fibra óptica

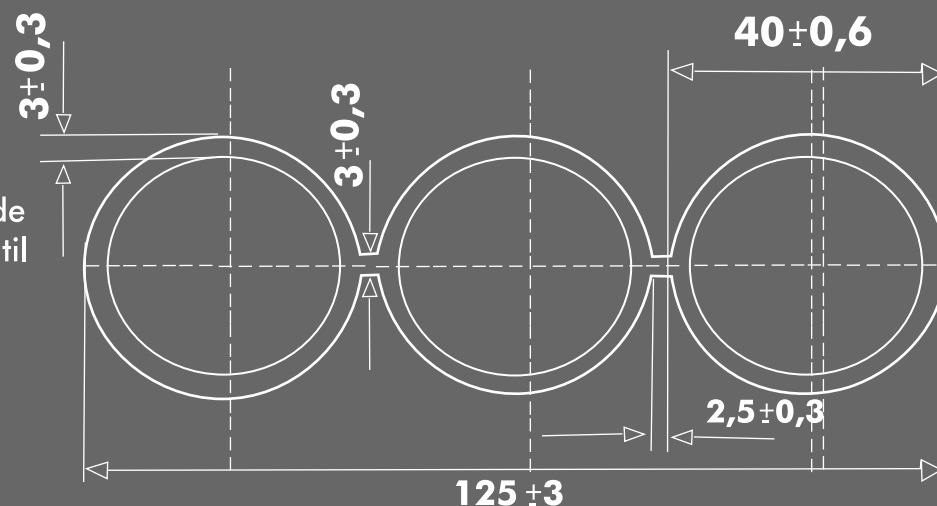
Descripción:

Tubo utilizado en conexiones de telefonía /electricidad, se aplica para protección de conductores telefónicos, video y fibra óptica. Fabricado bajo especificaciones de compañías de telecomunicaciones en polietileno de alta densidad con una vida útil de 50 años.

Díametro: interior de una sección de cualquiera de los tres tubos: $34 \pm 0,5\text{mm}$.
Espesor de la pared en cualquier punto de una sección: $3 \pm 0,3\text{mm}$

Ventajas

- Flexibilidad, permite adaptarse a las irregularidades del terreno.
- Menos uniones, rollos de 500 metros.
- Interior estriado, facilita el pasado de cables y fibra.
- Resistente al ataque de agentes químicos
- Inmune al ataque galvánico
- Resistente a la compresión
- Resistente a los rayos ultravioletas
- Bajo peso (facilidad de manipulación) fácil instalación



☎ 3516437877 ✉ ventas@tuyco.com.ar

📍 Córdoba- Córdoba